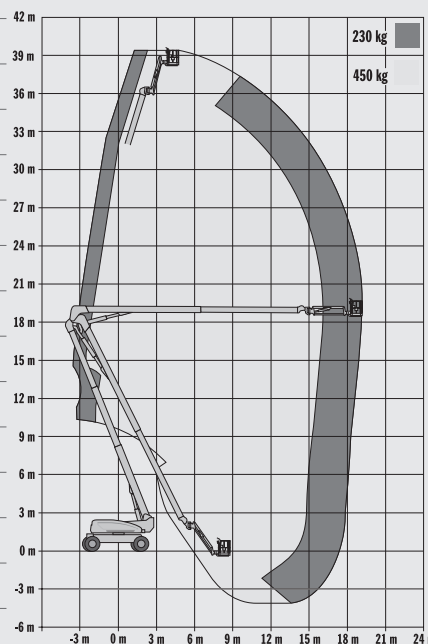


1250AJP BRAZOS ARTICULADOS

Altura de plataforma	38,30 m
Alcance horizontal	19,25 m
Altura de articulación	18,44 m
Giro (continuos)	360°
Capacidad – con restricción	450 kg
Capacidad - sin restricción	230 kg
Giro de plataforma (hidráulico)	180°
Plumín – Longitud total	2,44 m
Plumín – Grado de articulación	130° Vertical (+75°/-55°)
JibPLUS [®] – Grado de articulación	125° Horizontal
A. Tamaño de plataforma	0,91 m x 2,44 m
B. Anchura total (Ejes Plegados)	2,49 m
Anchura total (Ejes extendidos)	3,81 m
C. Giro de cola (en posición de trabajo)	0,91 m
D. Altura de almacenaje	3,05 m
E. Longitud de almacenaje	11,46 m
F. Distancia entre ejes	3,81 m
G. Distancia al suelo	0,30 m
Peso total ¹	21.000 kg
Presión máxima sobre el suelo	7,03 kg/cm ²
Velocidad de traslación	5,2 km/h
Pendiente superable	45%
Ruedas	445/50D710 Rellenas de foam
Oscilación del eje	0,30 m
Radio de giro – interno (Ejes Plegados)	4,39 m
Radio de giro – interno (Ejes Extendidos)	2,44 m
Radio de giro – externo (Ejes Plegados)	6,86 m
Radio de giro – externo (Ejes Extendidos)	5,89 m
Motor diesel - Deutz TD2011L04	55,9 kW
Capacidad del tanque de combustible	117 L
Tanque de hidráulico	390 L
Alimentación auxiliar	12V DC



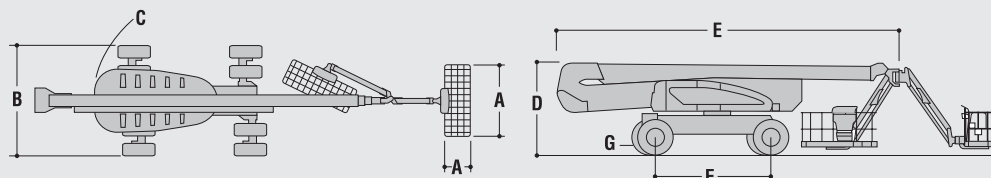
JLG Industries, Inc. es líder en diseño y fabricación de equipos de acceso, servicios complementarios y accesorios.

JLG cuenta con fábricas en los Estados Unidos, Francia, Rumanía, China y Bélgica.

Los clientes de Europa, de los Países escandinavos, África y Oriente Medio disponen de una red de servicios comerciales y de venta de la máxima calidad.

JLG es una compañía de Oshkosh Corporation.

www.jlgeurope.com



¹ Ciertas opciones o normativas de cada país pueden aumentar el peso y/o dimensiones.