

Dati tecnici

JIBBI 1250 EVO

Technical data

Altezza massima di lavoro	12,2 m	Max working height
Altezza piano calpestio	10,2 m	Max height basket floor
Altezza di traslazione	8,0 m	Moving height
Sbraccio massimo (carico 80 Kg)	7,0 m	Max outreach (load 80 kg)
Sbraccio massimo (carico 230 Kg)	5,4 m	Max outreach (load 230 kg)
Angolo di rotazione torretta	+/-110°	Rotation angle
Dimensioni navicella	1,4 x 0,7 m	Basket size
Angolo di rotazione navicella	+/- 70°	Basket rotation angle
Portata massima in navicella	230 kg	Max basket capacity
Lunghezza richiusa (navicella smontata)	3,8 (3,0) m	Length in stowed position (with detached basket)
Larghezza minima richiusa	1,15 m	Min width in stowed position
Larghezza massima di lavoro	1,95 m	Max working width
Altezza minima richiusa	1,99 m	Min height in stowed position
Livellamento longitudinale	+/- 15°	Longitudinal leveling
Livellamento laterale	+/- 15°	Lateral leveling
Pendenza massima superabile	25°	Max gradeability
Pendenza laterale massima	25°	Max side gradeability
Velocità traslazione (veloce)	2,5 km/h	Drive speed (fast)
Velocità sicurezza	0,3 km/h	Security speed

Pesi

Weights

Carico al suolo	3,86 kN/m ²	Traffic load
Peso totale	2850 kg	Total weight

Potenza

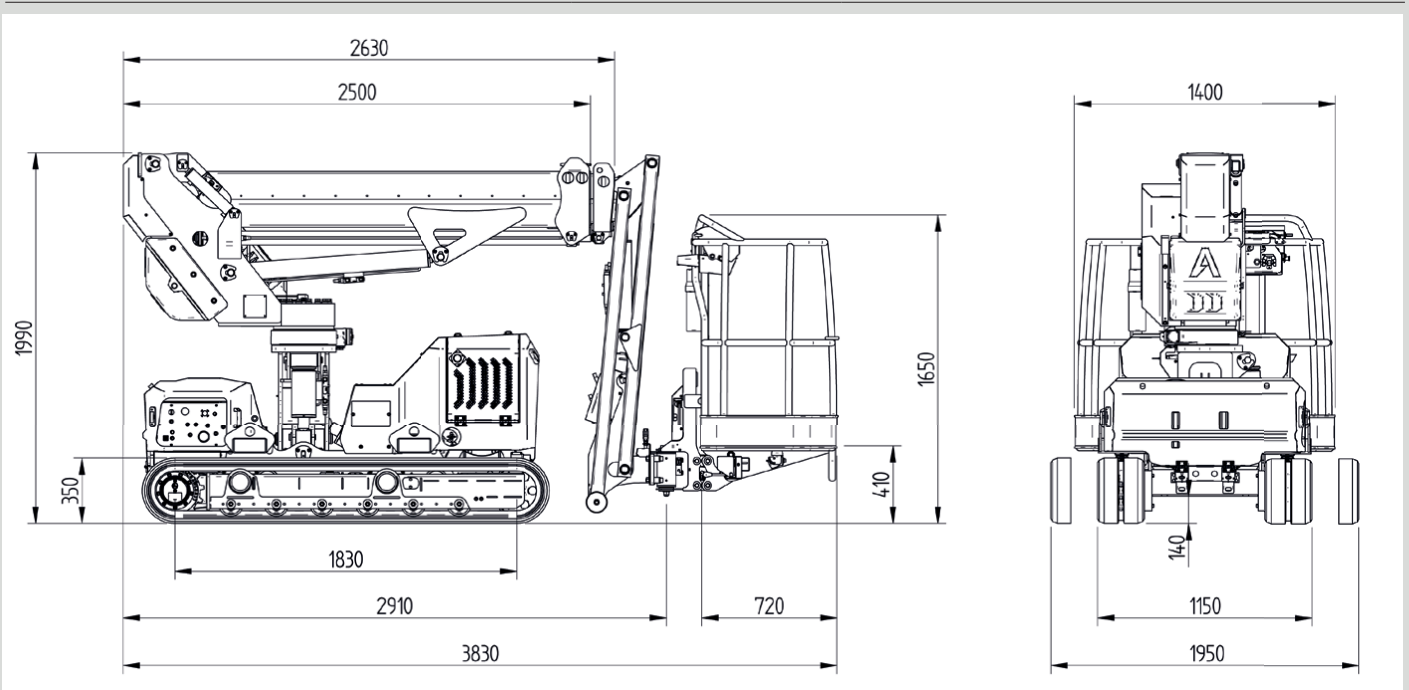
Power

Motore Yanmar 3TNM68-AS diesel	14 kW - 19,2 Hp	3TNM68 -AS Yanmar engine (diesel)
--------------------------------	-----------------	-----------------------------------

Allestimenti a richiesta

Extras - On Demand

Cingolo antiraccia	-	Non-marking tracks
Elettro pompa 220V-2,2Kw / 50Hz (Peso +30 Kg)	-	Electric pump 220V-2,2KW / 50Hz (Weight +30 Kg)
Kit Radiocomando	-	Radio remote control
Kit lubrificante per clima artico	-	Arctic lubricant for cold climate
Kit verricello 200 kg	-	Winch kit 200 kg



JIBBI 1250 EVO

12.2m	230kg	19.2Hp	+/-15°	2.5km/h	+/-15°
MAX.W.H.	CAPACITY	POWER	LONG. LEVEL.	SPEED	LATER. LEVEL.

- 80 kg
- 140 kg
- 230 kg

