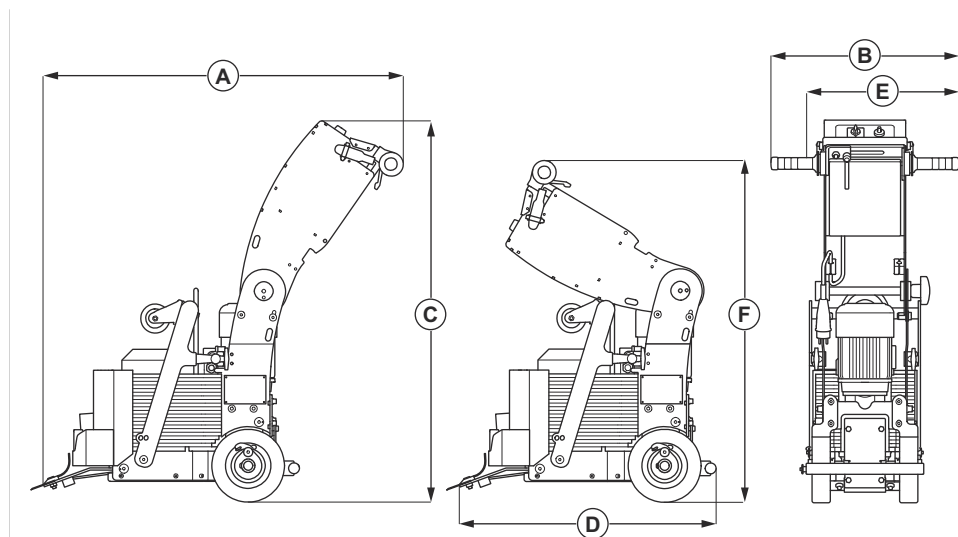




Datos técnicos

	BS 75 1x230V	BS 75 1x110V	BS 110 1x230V	BS 110 1x110V
Mercado	UE	R. U.	UE	R. U.
Potencia nominal, W	1500			
Potencia del motor de propulsión, kW	0,75			
Potencia del motor de vibración, kW	0,75			
Tensión nominal, V	200-240	110	200-240	110
Frecuencia nominal, Hz	50/60			
Corriente nominal, A	16	13	16	13
Longitud del cable, m	0,5			
Tipo de cable de alimentación	3 x 2,5 mm ²			
Velocidad de avance, m/min.	2,5-18,5			
Velocidad marcha atrás, m/min.	2,5-18,5			
Grado de inclinación máxima para limpieza, grados/%	10/18			
Peso, kg	129		170	
Peso adicional, kg	10		N/A	
Temperatura de funcionamiento, °C	-10-40			
Diámetro de la conexión de la manguera del aspirador, mm	51			
Aspirador	Póngase en contacto con un taller de servicio Husqvarna para obtener más información.			

Dimensiones del producto



A	Longitud, mm	956
B	Anchura máxima, mm	515
C	Altura, mm	1069
D	Longitud con el manillar plegado, mm	738
E	Anchura mínima, mm	419
F	Altura con el manillar plegado, mm	944